

On farm water management project

Im Rahmen des Projektes On-Farm-Water-Management im Nildelta wurde untersucht, inwieweit der Einsatz von modernen geomatischen Verfahren (GIS, Satellitenfernerkundung) die Wasserzuweisung für die immer kleiner werdenden Parzellen im alten Nidelta unterstützen kann. Daß die Geomatik durchaus einen Beitrag leisten kann zu Berechnung von Bewässerungsflächen, transparenterer Wasserzuteilung, Modellierung der Versiegelungsflächen etc. wurde in unzähligen Projekten weltweit bewiesen. Diese Projekte sind jedoch ausschließlich wissenschaftlicher Art und betrachten zumeist nur einen kleinen Ausschnitt eines Landes. Für nationale Planung, selbst wenn diese dezentral durchgeführt werden soll, fällt die ökonomische Betrachtung einer solchen Vorgehensweise aufgrund der hohen Datenkosten von detailreichen Satellitenbildern zumeist negativ aus.

Im Januar des Jahres 2004 wurden in Kairo die im Anhang gelisteten Organisationen besucht, befragt und auf Kompetenzen evaluiert, ob sie das GTZ-Projekt mit modernen geomatischen Mitteln und/oder mit bereits vorhandenen Geodaten unterstützen können. Dabei wurden vier sich überschneidende Fachbereiche betrachtet: GIS, Fernerkundung, Hydrologie, Agrikultur.

Ergebnis:

In den vergangenen 10 Jahren wurden in Ägypten von verschiedenen Seiten aus unzählige Institute gegründet und aufgebaut, die geomatische Methodik zum Management der Ressourcen Wasser und Boden entwickeln und einsetzen sollen. Leider sind nur sehr wenige dieser Institute operationell, weil deren Finanzierung unzureichend oder nicht gesichert ist. Zumeist kann erst durch den Einstieg eines ausländischen Projektpartners wieder auf finanzielle Mittel zur notwendigen Modernisierung der Ausstattung zugegriffen werden. Außerdem wird in Ägypten in einem erschreckenden Maße Information als Eigentum gehandelt. So werden von



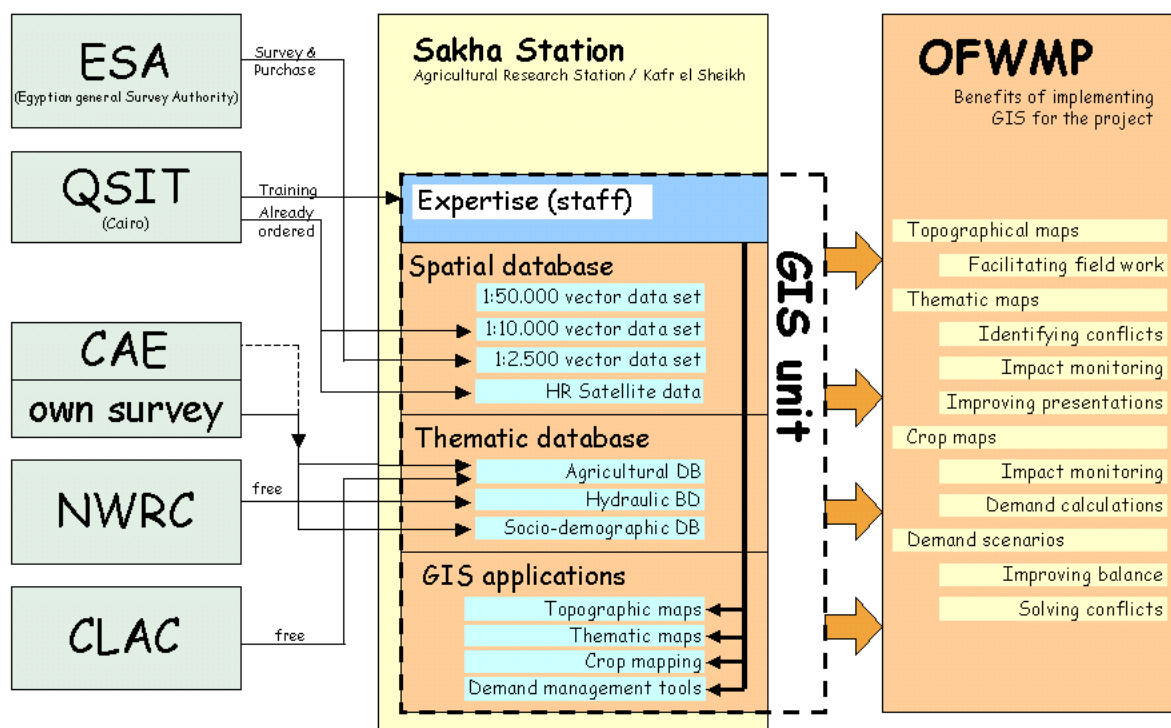
LandSat image of the Old Lands, zoomed to Kafr el Shekih

nationalen Organisationen erworbene oder erarbeitete Geodaten nur selten an andere Organisationen weitergegeben, selbst, wenn diese ebenfalls national finanziert sind. Oftmals ist selbst die Existenz dieser Daten unbekannt und so treten Synergieeffekte nur selten auf.

Ergebnis der Studie ist neben einer wohl unvollständigen Liste von möglichen Datenquellen der Rat, bei On-farm Watermanagement im Nildelta Ägyptens auf Fernerkundungsmethodik zu verzichten, da die Parzellengröße aufgrund der Erbfolge über die Jahrhunderte sehr kleine Flächen erreicht hat. Der Einsatz von Satellitendaten setzt hier eine sehr hohe räumliche Auflösung voraus (Quickbird, IKONOS) die somit auch sehr hohe Kosten nach sich zieht. Mit reinen Datenkosten von 30€ pro Quadratkilometer entstehen bei 4 nötigen Aufnahmen jährlich Kosten, die nicht rechtfertigen sind.

Für eine Schätzung der Bewässerungsflächen Ägyptens hingegen eignen sich LandSAT Daten, sofern die exakten Umrise der Bewässerungsflächen nicht Teil des Ergebnis sein müssen. LandSAT-Daten haben neben einem moderaten Preis den Vorteil, daß sie kontinuierlich aufgezeichnet werden und somit die Prozedur der Programmierung des Sensors entfällt.

Unterstützung für das Projekt bezüglich des Einsatzes von GIS-Technologie wird empfohlen. Quellen für Daten und Expertise kann dem folgenden Diagramm entnommen werden:



Soil, Water and Environment Research Institute

Date: 7. March 04 and 9. March 04

Participants: Dr. S.N.Shaalan
Dr. Ahmed Taher A. Moustafa
Prof. Dr. Hussein Kamal
Prof. Dr. Hassan Saleh Soliman
Dr. Mohamed samir M. Abo Soliman
Dr. Eng. Mohamed Ismail
Dr Ubald Koch
Eng. Ralph Elsaesser

Ministry of Water Resources and Irrigation MWRI

Date/Time: 8. March 04 – 10:00am

Participants: Dr. Hussein El Atfy, Chief Irrigation Minister Office
Dr. Ubald Koch
Eng. Ralph Elsaesser

Sakha Agricultural Research Station / Kafr el Sheikh

Date/Time: 8. March 04 – 13:00am – 17:00am

Participants: Dr. Mohamed samir M. Abo Soliman
Eng. Said Khadr (MWRI)
Dr. Sayed
Hassan
Waleed Nagy, QSIT, Sales Sector Manager
Abdel Hay Maghawry, QSIT, Sales Executive
Eng. Ralph Elsaesser

MALR / CAE Central Administration for Economy

Date/Time: 10. March 04 – 10:00am

Participants: Eng. Elhamy Mohamed Abdel Moneim,
Directory of Economic Affairs Sector
Dr. Ubald Koch
Eng. Ralph Elsaesser

National Water Research Centre

Date/Time: 10. March 04 – 13:00am

Participants: Dr. Taril El Samaan, Ph.D., Secretary General
Nagy G.R. Yakoub, Ph.D., Research Civil Eng., Head of GIS unit
Dr. Ubald Koch
Eng. Ralph Elsaesser

Central Laboratory for Agriculture and Climatology (CLAC)

Date/Time: 11. March 04 – 12:00am
Participants: Eng. Zaki A. Hegap, General Administrator
Dr. Ubald Koch
Eng. Ralph Elsaesser

National Water Research Center

Date/Time: 13. March 04 – 10:00am
Participants: Nagy G.R. Yakoub, Ph.D., Research Civil Eng., Head of GIS unit
Eng. Ralph Elsaesser

Central Laboratory for Agriculture and Climatology – 2nd visit

Date/Time: 13. March 04 – 12:00am
Participants: Eng. Zaki A. Hegap, General Administrator
Eng. Khaled Abdallah Soliman
Eng. Ralph Elsaesser

Nile Forecast Center / MWRI

Date/Time: 14. March 04 – 11:00am
Participants: Eng. Mohamed Abdel Aty / Manager
Dr. Ubald Koch
Eng. Ralph Elsaesser

Information Center / MWRI 9th floor

Date/Time: 14. March 04 – 12:00am
Participants: Dr. Mohamed Rami / Head of Information Center
Dr. Ubald Koch
Eng. Ralph Elsaesser

MALR / CAE Central Administration for Economy – 2nd visit

Date/Time: 14. March 04 – 14:30am
Participants: Eng. Elhamy Mohamed Abdel Moneim,
Directory of Economic Affairs Sector
Eng. Mohamed Anwar Fahmy Allam / Economic Affairs Sector
Dr. Mohamed Abbas / Director
Eng. Ralph Elsaesser

Sakha Agricultural Research Station / Kafr el Sheikh

Date/Time: 15. March 04 – 10:00am – 17:00am
Participants: Dr. Mohamed samir M. Abo Soliman
Eng. Said Khadr (MWRI)
Dr. Sayed
Hassan

Waleed Nagy, QSIT, Sales Sector Manager
Abdel Hay Maghawry, QSIT, Sales Executive
Eng. Ralph Elsaesser

QSIT (Quality Standards Information Technology)

Date/Time: 16. March 04 – 15:00am – 17:00am
Participants: Waleed Nagy, QSIT, Sales Sector Manager
Kholoud Saad
Sohail El Abd
Dalia
Eng. Ralph Elsaesser

Water Management and Irrigation Systems Research Institute

Date/Time: 17. March 04 – 10:00am – 12:00am
Participants: Prof. Mohamed Lotfy Youssef Nasr
Dr. Atef Nassar
Eng. Alaa El-Din Mohamed Sakr
Eng. Atef Swelam
Dr. Ubald Koch
Eng. Ralph Elsaesser

Egyptian General Survey Authority

Date/Time: 18. March 04 – 12:00am – 14:00am
Participants: General Mohamed Hisham Nassr
Eng. Samit El Rouby
Dr. Ubald Koch
Eng. Ralph Elsaesser